

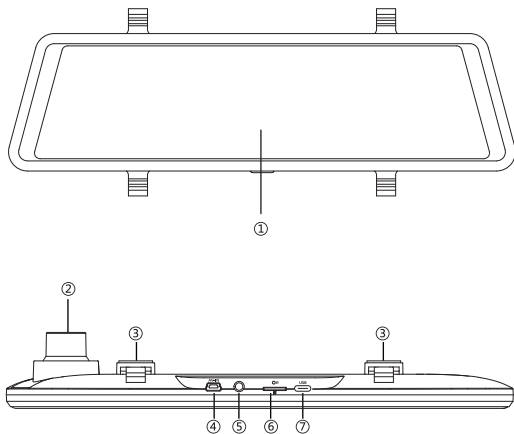
AR760

雙鏡頭後視鏡行車記錄器



產品資訊皆以實際情況為主，如有改版恕不另行通知

產品外觀及圖示說明



編號	名稱
1	螢幕
2	前鏡頭
3	緊扣件
4	後鏡頭接口
5	GPS天線接口
6	Micro SD卡槽 (Class10最大支持256GB)
7	電源接口

畫面圖示說明

	影像指示燈	紅燈在螢幕左上方閃爍時，表示當前正在錄影狀態
10:45 <small>MONDAY</small>	常駐資訊	時間、日期
	設置圖示	在暫停錄影的狀態下，點擊可進入設置介面
	回放圖示	在暫停錄影的狀態下，點擊可進入回放介面
	暫停圖示	點擊可暫停錄影，再次點擊可繼續錄影
	前後切換圖示	切換前、後鏡頭錄影畫面
	拍照圖示	點擊後可拍照
	螢幕鎖定圖示	鎖定當前錄製影像，再次點擊即恢復正常錄影
	記憶卡圖示	顯示主機記憶卡狀態
	錄音狀態圖示	錄音時顯示，未錄音時顯示 
	定位狀態圖示	定位成功時顯示
	靜音圖示	主機靜音狀態時顯示 X
	指南針	顯示為指南針作用中

產品操作

▶ 快捷操作 (在錄影的情況中)

上下滑動螢幕可調整視野角度



輕觸螢幕後，移動上方亮度調節滑桿可調整螢幕亮度



在錄影的情況下，點擊 ⊕ 可切換前後錄像



長按時間日期標籤，可顯示/消除標籤



► 設定功能 (在暫停錄影的情況中點擊⚙️圖示進入設定介面)



- 儲存空間：點擊進入可查看儲存情況，格式化SD卡
- 分辨率：可選 2K、1080P
- 單段影片時間：可選 1分鐘、3分鐘、5分鐘
- 錄音開關：可選開啟、關閉
- 指南針：可選開啟、關閉
- 重力感應：可選 關閉、低、中、高
- 語言設置：選擇螢幕顯示語言
- 螢幕省電：可選 螢幕常亮、自動關閉
- 音量：可選關閉、低、中、高
- 亮度設置：可選低、中、高
- 開機默認顯示：可選後錄、前錄、分屏顯示
- 倒車輔助線：可選擇開啟、關閉
- 後鏡頭鏡像：可選擇開啟、關閉
- 後拉圖像倒置：可選擇開啟、關閉
- 日期與時間：設置GPS自動設置時間，24小時制、時區、可手動設置日期、時間、夏令時
- GPS信息：點擊查看GPS信息(接GPS)
- 速度單位：km/h、mph可選擇(接GPS)
- 測速照相提醒：可選擇開啟、關閉(接GPS)
- 恢復出廠設置：點擊恢復原廠設定
- 關於本機：進入可查看本機信息

▶ 回放功能 (在暫停錄影的情況中點擊  圖示進入設置介面)



- ① 錄像圖示: 點擊圖示顯示錄像文件縮圖
- ② 鎖定錄像圖標: 點擊圖示顯示鎖定錄像文件縮圖
- ③ 圖片圖示: 點擊圖示顯示圖片文件縮圖
- ④ 切換鏡頭: 點擊切換前鏡頭、後鏡頭錄影檔案
- ⑤ 選擇鍵: 全選
- ⑥ 刪除鍵: 刪除選擇的文件

產品規格

前鏡頭 F/2.0 2K H=107° V=58° D=125°	TS碼流 以秒記錄，瞬間斷電不壞檔
後鏡頭 F/1.8 1080P H=116° V=61° D=138°	電池 去電池化設計
儲存 Micro SD卡 最大支援256GB	工作溫度 -30°~70°
螢幕 9.88 吋 IPS觸控螢幕	G-Sensor 內置三軸重力加速度感應器
	電源線接頭 5V 3A 降壓線
	功能 強光抑制 背光補償 縮時錄影 倒車顯影 天眼級GPS測速預警

產品安裝

▶ 安裝需知

安裝時請使用原廠配件，避免影響保固權益。

施工需由專業人士進行，請勿自行拆裝機器。

▶ SD卡需知

行車紀錄器在使用過程中需要反覆的讀寫SD卡的數據，請選擇 Class10 以上的SD卡。

爲了行車紀錄器能更穩定的運作及使用壽命，建議每一個月在電腦端格式化SD卡一次，每年更換一次SD卡。

注意：SD卡插入、取出時，請確保行車紀錄器已斷電。

▶ 安裝說明

Step1. 用八字橡皮綁帶將主機固定到汽車後視鏡上面

Step2. 將後鏡頭連接線延車內側隱藏走線，後鏡頭安裝在汽車後車箱尾燈旁

Step3. 車充電源接口插入主機電源端口，車充插入點菸器

Step4. 發動汽車引擎，將行車紀錄器開機後即安裝完畢

故障排除

如果某些功能無法正常工作，或更改了相關設定值，請嘗試重新啟動機器。

Q: 當機

A: 1.重新啟動測試是否恢復

2.取下記憶卡測試，排除是否為記憶卡引起的當機

3.重置系統測試

4.連繫店家檢查異樣

Q: 記憶體已滿

A: 1. 格式化Micro SD卡測試

2. 將機器內"重力感應"調整為低或關閉，定期一個月左右格式化一次記憶卡

3. 建議一年更換記憶卡一次

Q: 請插入SD卡 / SD卡無法識別

A: 1.檢查SD是否正確插入卡槽，還有SD卡是否有清潔

2.記憶卡損壞 / 卡速低 / 記憶卡不兼容 / 無卡 / 請更換SD卡

Q: 無法撥放影像 / 文件損毀

A: 1. 在電腦上更改過檔案名稱或者資料夾名稱

2. 影像檔經過電腦的後期處理，或者是非本機拍攝的活動影像，本機將不保證能正常撥放

3. 記憶卡損壞，請更換記憶卡

Q: 黑螢幕 / 花螢幕 / 閃爍螢幕

A: 1. 重啟測試能否恢復

2. 重置系統

3. 連繫店家維修

Q: 無法開機

A: 1. 檢查電源線連接是否正常

2. 不插記憶卡測試

3. 將機器連接電腦開機測試

4. 重置系統測試